

FAN-CLUB

CLUBMODELL: PNEUMATIC-COMBI-TRUCK

Bauvoraussetzungen für unseren PNEUMATIC-COMBI-TRUCK sind ein MASTER-Baukasten und ein Baukasten PROFI PNEUMATIC.

Die Modellidee könnt Ihr bestimmt auch verwirklichen, wenn Ihr nicht alle angegebenen Baukästen habt. Seht einfach in die Stückliste – und wenn Euch ein paar Teile fehlen, dann baut Ihr Euren eigenen PNEUMATIC-COMBI-TRUCK.

Wenn's gar nicht ohne Zusatzteile geht, gibf's die SUPER-SERVICE-Stationen oder den fischertechnik Einzelteil-Service, Tel. 0 74 43/12-369, Fax 0 74 43/12-591.

Nr. 8


ZUM SAMMELN



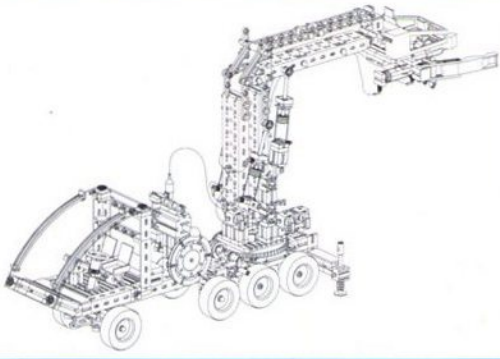
fischertechnik®



Einzelteilübersicht

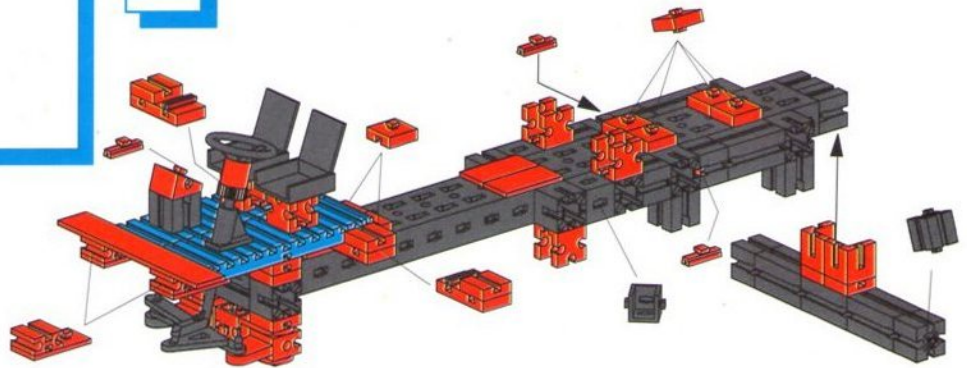
	Master/Discovery	Prof/ Pneumatic		Master/Discovery	Prof/ Pneumatic		Master/Discovery	Prof/ Pneumatic		Master/Discovery	Prof/ Pneumatic						
	31011	3x		31854	1x		32883	4x	4x		36334	8x		37238	8x	3x	
	31019	1x		31915	1x		32884	1x			36708	1x		37468	4x		
	31032	1x		31916	1x		32885	1x			36819	6x		37636	6x		
	31060	5x		31982	6x	2x		32913	4x	4x		36912	4x		37679	10x	6x
	31061	1x		31983	3x			32958	1x			36913	6x		37681	1x	
	31140	1x		31984	1x		35031	1x			36914	4x		38240	4x		
				31999	1x		35049	3x			36915	8x		38241	4x		
	31390	1x		32064	3x			35063	2x			36920	2x		38242	2x	
	31391	1x		32233	1x			35072	1x			36921	4x		38245	2x	
	31422	5x		32263	1x			35073	4x			36922	3x		38246	2x	
	31426	2x	6x		32293	1x		35087	1x			36923	6x		38263	2x	
	31436	2x	11x		32316	2x		35088	1x			36931	1x		38267	2x	
	31597	5x		32850	6x	8x		35414	2x			36934	4x		38413	1x	
	31614	1x		32852	1x		35806	1x			36937	1x		38416	2x	2x	
	31642	4x		32854	2x				3x		36938	5x		38423	2x	3x	
	31667	2x		32860	2x			35973	2x			36949	1x		38428	2x	2x
	31671	2x		32861	1x			35977	2x			36950	2x		38464	1x	
	31708	1x		32870	2x	6x		35978	2x			36952	2x		38542	2x	
	31766	2x		32871	1x			35979	2x			36970	1x		31058	1x	
	31771	4x					35998	2x			36977	1x		36924	2x		
	31843	2x		32879	4x	5x		36026	6x			36981	1x				
	31848	4x		32881	8x	15x		36132	2x			37003	1x				
	31850	1x		32882	4x	4x		4	28x			37237	14x	13x			

Pneumatic Combi Truck



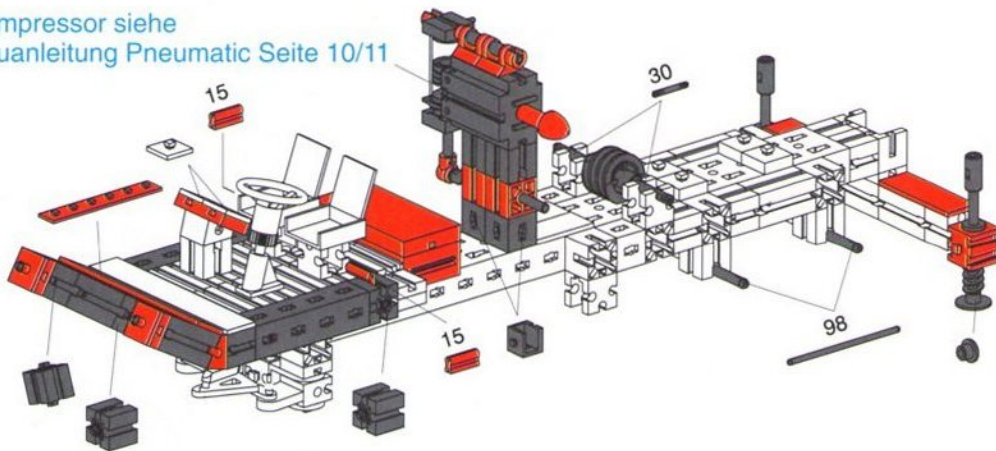
1

Fahrgestell und Lenkung siehe
Bauanleitung Master / Motormaster Seite 8

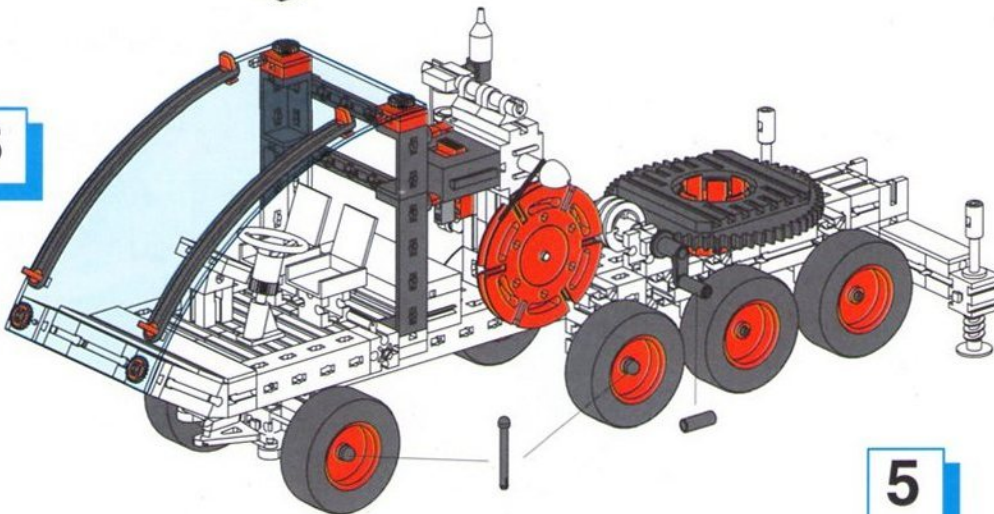


Kompressor siehe
Bauanleitung Pneumatic Seite 10/11

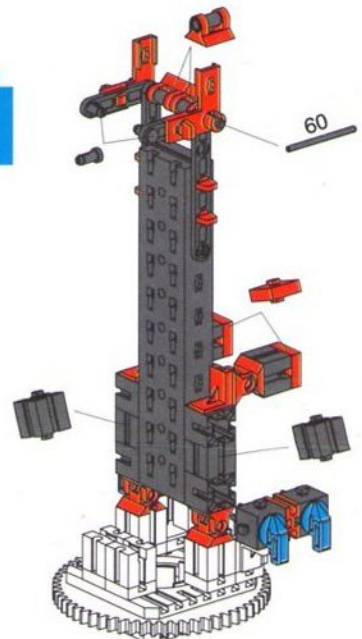
2



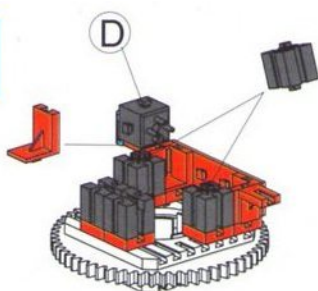
3



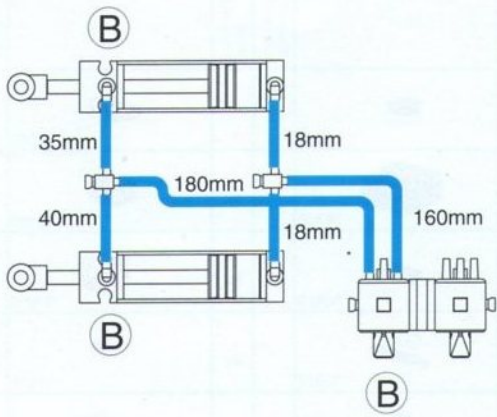
5



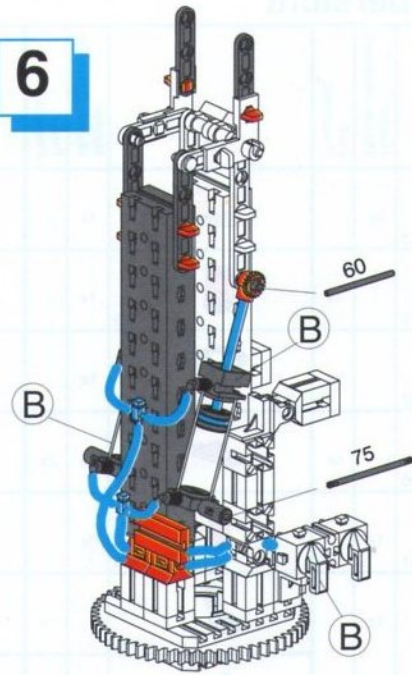
4



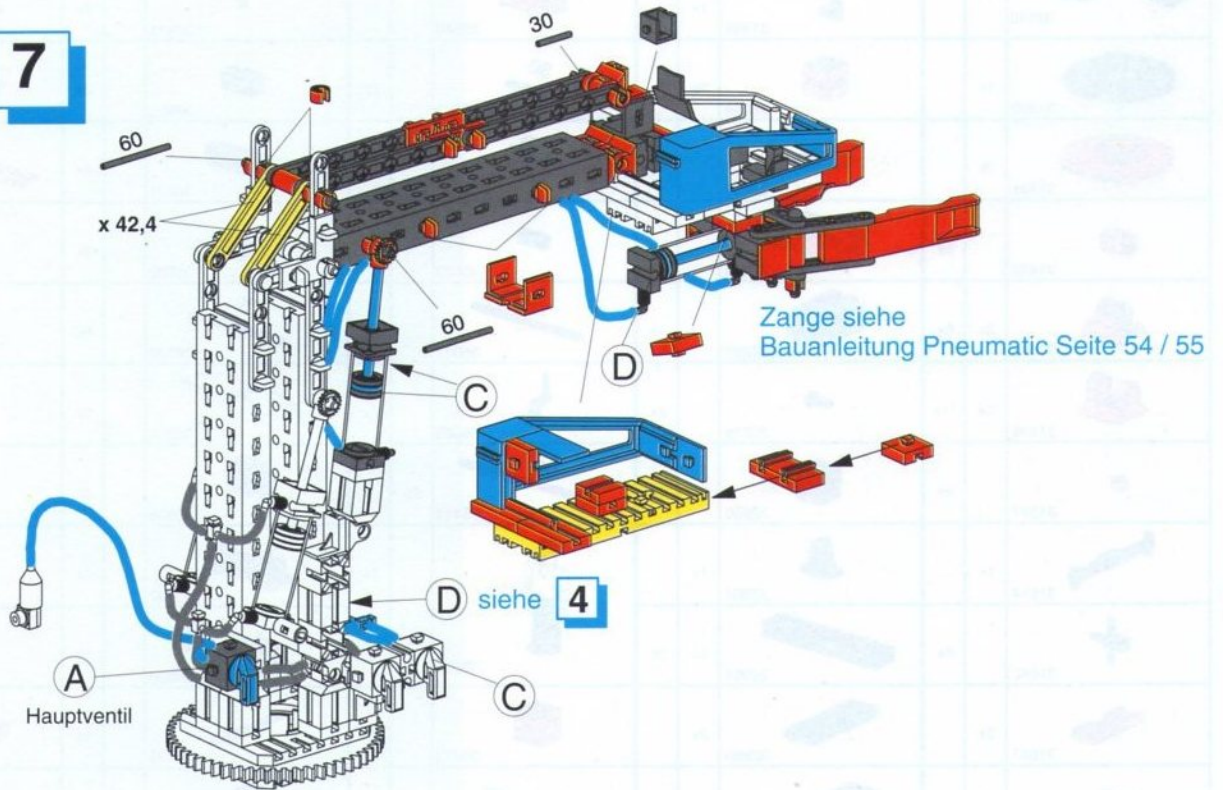
zu **6**



6



7



zu **7**

